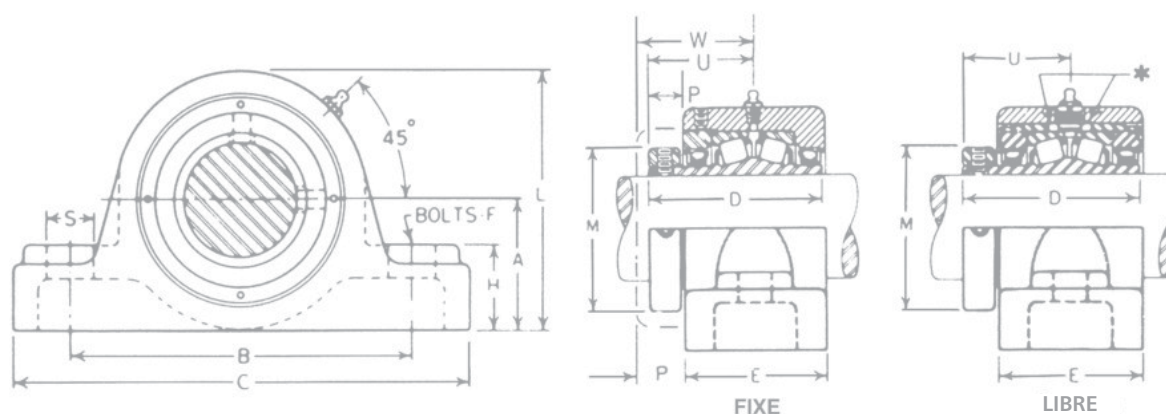


PALIER AMÉRICAINS

LINK BELT

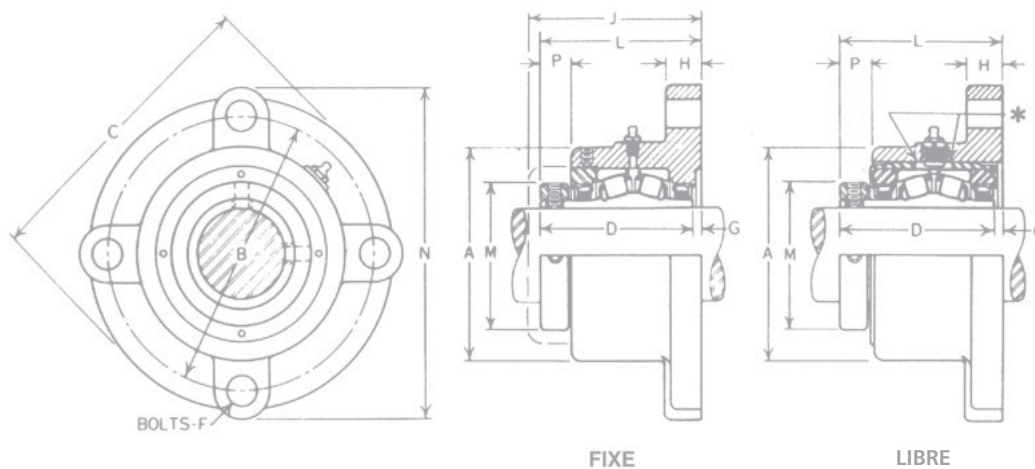
SÉRIE P-B22400H, PE-B22400H



Ø ARBRE mm Pouce	PALIER N°		A	B	C	D	E	F	H	L		M	P	S	U	W	Masse LBS KG
	FIXE	LIBRE								FIXE	LIBRE						
1	P-B22416H	PE-B22416H	1 9/16	4 3/8	5 15/16	2 9/16	2 1/16	3/8	7/8	3 1/8	3 5/16	2	17/32	5/8	1 9/16	1 29/32	5
25	P-B224M25H	PE-B224M25H	39,67	111,1	150,8	65,09	52,4	10	22,2	79,4	84,1	50,8	13,5	15,9	39,7	48,4	2,1
1 3/16	P-B22419H	PE-B22419H															6
1 1/4	P-B22420H	PE-B22420H	1 3/4	4 3/4	6 5/16	2 11/16	2 3/16	3/8	1 1/16	3 1/2	3 5/8	2 3/16	17/32	5/8	1 5/8	1 31/32	6
30	P-B224M30H	PE-B224M30H	44,45	120,6	160,3	68,26	55,6	10	27,0	88,9	92,1	55,6	13,5	15,9	41,3	50,0	2,9
1 7/16	P-B22423H	PE-B22423H															7
1 1/2	P-B22424H	PE-B22424H	1 7/8	5	6 7/8	2 7/8	2 1/4	1/2	1 3/16	3 11/16	3 7/8	2 1/2	21/32	13/16	1 25/32	2 3/16	7
35	P-B224M35H	PE-B224M35H	47,62	127,0	174,6	73,02	57,2	12	30,2	93,7	98,4	63,5	16,7	20,6	45,2	55,6	3,2
1 5/8	P-B22426H	PE-B22426H															10
1 11/16	P-B22427H	PE-B22427H	2 1/8	5 1/2	7 3/8	3 1/8	2 1/2	1/2	1 5/16	4 1/4	4 3/8	2 3/4	21/32	13/16	1 29/32	2 1/4	10
1 3/4	P-B22428H	PE-B22428H															10
40	P-B224M40H	PE-B224M40H	53,98	139,7	187,3	79,38	63,5	12	33,3	108,0	111,1	69,8	16,7	20,6	48,4	57,2	4,7
1 15/16	P-B22431H	PE-B22431H															12
2	P-B22432H	PE-B22432H	2 1/4	6 1/4	8 3/8	3 1/8	2 1/2	5/8	1 3/8	4 9/16	4 9/16	2 15/16	21/32	15/16	1 29/32	2 9/32	12
45	P-B224M45H	PE-B224M45H	57,15	158,8	212,7	79,38	63,5	16	34,9	115,9	115,9	74,6	16,7	23,8	48,4	57,9	5,5
50	P-B224M50H	PE-B224M50H															5,2
2 3/16	P-B22435H	PE-B22435H															14
2 1/4	P-B22436H	PE-B22436H	2 1/2	6 3/4	8 7/8	3 5/16	2 9/16	5/8	1 5/8	5	5	3 3/8	25/32	15/16	2 1/16	2 7/16	14
55	P-B224M55H	PE-B224M55H	63,5	171,4	225,4	84,14	65,1	16	41,3	127	127,0	85,7	19,8	23,8	52,4	61,9	6,5
2 7/16	P-B22439H	PE-B22439H															17
2 1/2	P-B22440H	PE-B22440H	2 3/4	7 1/8	9 1/4	3 1/2	2 11/16	5/8	1 3/4	5 1/2	5 1/2	3 5/8	27/32	15/16	1 3/16	2 9/16	17
60	P-B224M60H	PE-B224M60H	69,85	181,0	235	88,9	68,3	16	44,4	139,7	139,7	92,1	21,4	23,8	55,6	65,1	8,0
2 11/16	P-B22443H	PE-B22443H															29
2 3/4	P-B22444H	PE-B22444H															29
2 15/16	P-B22447H	PE-B22447H	3 1/4	8 1/8	10 7/16	4	3 3/16	3/4	2 1/4	6 7/16	6 7/16	4 3/16	27/32	1 1/16	2 7/16	2 25/32	27
3	P-B22448H	PE-B22448H															27
65	P-B224M65H	PE-B224M65H															13,2
70	P-B224M70H	PE-B224M70H	82,55	206,4	265,1	101,6	81,0	20	57,2	163,5	163,5	106,4	21,4	27	61,9	70,6	13
75	P-B224M75H	PE-B224M75H															12,5
3 3/16	P-B22451H	PE-B22451H															43
3 7/16	P-B22455H	PE-B22455H	3 3/4	10	13	4 3/8	3 7/16	7/8	2 1/4	7 1/2	7 1/2	5	15/16	1 5/8	2 21/32	3	42
3 1/2	P-B22456H	PE-B22456H															41
80	P-B224M80H	PE-B224M80H	95,25	254,0	330,2	111,12	87,3	24	57,2	190,5	190,5	127,0	23,8	41,3	67,5	76,2	19,6
85	P-B224M85H	PE-B224M85H															19,1
3 11/16	P-B22459H	PE-B22459H															61
3 15/16	P-B22463H	PE-B22463H	4 1/4	11 3/4	15 1/4	5 1/16	4	1	2 5/8	8 1/2	8 1/2	5 29/32	1 1/16	2 1/4	3 1/16	3 7/16	59
4	P-B22464H	PE-B22464H															59
90	P-B224M90H	PE-B224M90H	107,95	298,4	387,4	128,59	101,6	24	66,7	215,9	215,9	150,0	27,0	57,2	77,8	87,3	28,7
100	P-B224M100H	PE-B224M100H															26,9
3 15/16	PL-B22463H	-	4 1/8	10 7/8	14 1/4	5 1/16	4	1	2 1/2	8 3/8	-	5 29/32	1 1/16	1 7/8	3 1/16	3 7/16	58
4	PL-B22464H	-	104,78	276,2	362	128,59	101,6	24	63,5	212,7	-	150	27	47,6	77,8	87,3	57

Autres séries : planches techniques sur demande.

SÉRIE F-B22400H, FE-B22400H



TYPE DE CAGE	Ø ARBRE	PALIER N°		A		B	C	D	F	G	H	J	L	M	N	P	Masse			
		mm	Pouce	LIBRE	FIXE												LIBRE	LBS	KG	
3 TROUS ROUNDS	25	1	F-B22416H	FE-22416H	2 7/8	3 1/4	4 1/8	4 3/4	2 9/16	3/8	1/32	9/16	2 15/16	2 19/32	2	5 1/8	17/32	3		
			F-B224M25H	FE -B224M25H	73,0	82,6	104,78	120,06	65,09	10	0,8	14,3	74,6	65,9	508	130,2	13,5		1,3	
	30	1 3/16	F-B22419H	FE-B22419H															6	
		1 1/4	F-B22420H	FE-B22420H	3 1/8	3 1/2	4 1/2	5 1/8	2 11/16	3/8	1/32	19/32	3 1/16	2 23/32	2 3/16	5 1/2	17/32		6	
	35	1 7/16	F-B22423H	FE-B22423H															7	
		1 1/2	F-B22424H	FE-B22424H	3 7/16	3 3/4	5	5 7/8	2 7/8	1/2	1/32	5/8	3 5/16	2 29/32	2 1/2	6 1/4	21/32		7	
4 TROUS ROUNDS	40	1 5/8	F-B22426H	FE-B22426H														9		
		1 11/16	F-B22427H	FE-B22427H	3 15/16	4 1/4	5 1/2	6 3/8	3 1/8	1/2	1/32	5/8	3 1/2	3 5/32	2 3/4	6 3/4	21/32		9	
		1 3/4	F-B22428H	FE-B22428H															9	
	45		F-B224M40H	FE-B224M40H	100,0	108,0	139,70	161,9	79,38	12	0,8	15,9	88,9	80,2	69,8	171,4	16,7		4,3	
		1 15/16	F-B22431H	FE-B22431H															10	
	50	2	F-B22432H	FE-B22432H	4 1/4	4 1/2	5 3/4	6 11/16	3 1/8	1/2	1/16	11/16	3 9/16	3 3/16	2 15/16	7	21/32		10	
			F-B224M45H	FE-B224M45H	108,0	114,3	146,05	169,9	79,38	12	1,6	17,5	90,5	81,0	74,6	177,8	16,7		5,0	
	55	2 3/16	F-B22435H	FE-B22435H															14	
		2 1/4	F-B22436H	FE-B22436H	4 7/8	4 7/8	6 3/8	7 3/8	3 5/16	5/8	3/32	11/16	3 25/32	3 13/32	3 3/8	7 3/4	25/32		14	
	60	2 7/16	F-B22439H	FE-B22439H															17	
		2 1/2	F-B22440H	FE-B22440H	5 3/8	5 3/8	6 3/4	7 3/4	3 1/2	5/8	3/32	3/4	3 31/32	3 19/32	3 5/8	8 1/8	27/32		17	
	65		F-B224M55H	FE-B224M55H	123,8	123,8	161,92	187,3	84,14	16	2,4	17,5	96,0	86,5	85,7	196,8	19,8		6,5	
		2 11/18	F-B22443H	FE-B22443H															28	
		2 3/4	F-B22444H	FE-B22444H															27	
		2 15/16	F-B22447H	FE-B22447H	6 1/4	6 1/4	7 7/8	9 1/8	4	3/4	3/32	7/8	4 7/16	4 3/32	4 3/16	9 1/2	27/32		26	
		3	F-B22448H	FE-B22448H															26	
		70	F-B224M65H	FE-B224M65H															12,7	
	75		F-B224M70H	FE-B224M70H	158,8	158,8	200,02	231,8	101,6	20	2,4	22,2	112,7	104,0	106,4	241,3	21,4		12,5	
		F-B224M75H	FE-B224M75H															12,0		
4 TROUS CARRÉS	80	3 3/16	F-B22451H	FE-B22451H														41		
		3 7/16	F-B22455H	FE-B22455H	7 3/8	7 3/8	9 1/2	8 9/16	4 3/8	3/4	3/16	4 29/32	5	4 9/16	5	11 7/16	15/16		39	
		3 1/2	F-B22456H	FE-B22456H															39	
	85		F-B224M80H	FE-B224M80H	187,3	187,3	241,3	217,5	111,12	20	4,8	34,9	124,6	115,9	127,0	290,5	23,8		18,6	
			F-B224M85H	FE-B224M85H															18,1	
	90	3 11/16	F-B22459H	FE-B22459H															59	
3 15/16		F-B22463H	FE-B22463H	8 1/8	8 3/8	10 3/4	9 3/4	5 1/16	7/8	5/32	1 1/2	5 5/8	5 5/32	5 29/32	12 15/16	1 1/32		57		
100	4	F-B22464H	FE-B22464H															57		
		F-B224M90H	FE-B224M90H	206,4	212,7	273,05	247,6	128,59	24	4,0	38,1	142,9	132,6	150,0	328,6	26,2		27,7		
		F-B224M100H	FE-B224M100H															25,9		

Autres séries : planches techniques sur demande.

1. PALIERS

2. ROULEMENTS

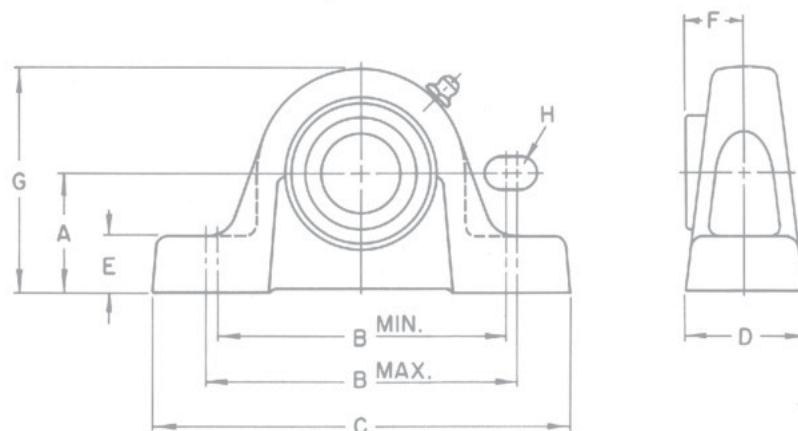
3. EMBOUTS A ROTULES

4. PRODUITS D'ACCOMPAGNEMENTS

PALIER AMÉRICAINS

PALIER MCGILL

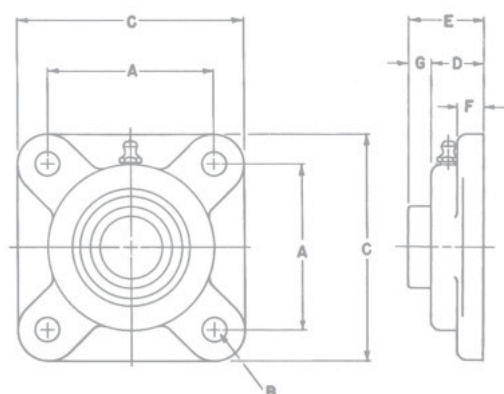
SÉRIE C 25



Ø D'ALEPAGE	REF. PALIER	REF. ROULEMENT	A	B		C	D	E	F	G	H	MASSE APPROX. LBS
				Min.	Max.							
1/2	C-25-1/2	MB-25-1/2	1 3/16	3 1/8	4 1/8	5	1 5/16	1/2	41/64	2 9/32	3/8	1,11
9/16	C-25-9/16	MB-25-9/16	1 3/16	3 1/8	4 1/8	5	1 5/16	1/2	41/64	2 9/32	3/8	1,09
5/8	C-25-5/8	MB-25-5/8	1 3/16	3 1/8	4 1/8	5	1 5/16	1/2	41/64	2 9/32	3/8	1,07
11/16	C-25-11/16	MB-25 11/16	1 3/16	3 1/8	4 1/8	5	1 5/16	1/2	41/64	2 9/32	3/8	1,05
3/4	C-25-3/4	MB-25-3/4	1 5/16	3 3/8	4 3/16	5 1/4	1 7/16	17/32	23/32	2 17/32	3/8	1,51
13/16	C-25-13/16	MB-25-13/16	1 5/16	3 3/8	4 3/16	5 1/4	1 7/16	17/32	23/32	2 17/32	3/8	1,49
13/16	C-25-13/16L	MB-25-13/16L	1 7/16	3 7/16	4 9/16	5 1/2	1 7/16	19/32	49/64	2 13/16	3/8	1,84
7/8	C-25-7/8	MB-25-7/8	1 7/16	3 7/16	4 9/16	5 1/2	1 7/16	19/32	49/64	2 13/16	3/8	1,81
15/16	C-25-15/16	MB-25 15/16	1 7/16	3 7/16	4 9/16	5 1/2	1 7/16	19/32	49/64	2 13/16	3/8	1,78
1	C-25-1	MB-25-1	1 7/16	3 7/16	4 9/16	5 1/2	1 7/16	19/32	49/64	2 13/16	3/8	1,75
1 1/16	C-25-1 1/16	MB-25-1 1/16	1 11/16	4 1/8	5 1/8	6 1/4	1 5/8	21/32	29/32	3 1/4	1/2	2,49
1 1/8	C-25-1 1/8	MB-25-1 1/8	1 11/16	4 1/8	5 1/8	6 1/4	1 5/8	21/32	29/32	3 1/4	1/2	2,45
1 3/16	C-25-1 3/16	MB-25-1 3/16	1 11/16	4 1/8	5 1/8	6 1/4	1 5/8	21/32	29/32	3 1/4	1/2	2,42
1 1/4	C-25-1 1/4 S	MB-25-1 1/4 S	1 11/16	4 1/8	5 1/8	6 1/4	1 5/8	21/32	29/32	3 1/4	1/2	2,39
1 1/4	C-25-1 1/4	MB-25-1 1/4	1 7/8	4 9/16	5 9/16	6 11/16	1 3/4	3/4	1 1/32	3 11/16	1/2	3,57
1 5/16	C-25-1 5/16	MB-25-1 5/16	1 7/8	4 9/16	5 9/16	6 11/16	1 3/4	3/4	1 1/32	3 11/16	1/2	3,52
1 3/8	C-25-1 3/8	MB-25-1 3/8	1 7/8	4 9/16	5 9/16	6 11/16	1 3/4	3/4	1 1/32	3 11/16	1/2	3,47
1 7/16	C-25-1 7/16	MB-25-1 7/16	1 7/8	4 9/16	5 9/16	6 11/16	1 3/4	3/4	1 1/32	3 11/16	1/2	3,41
1 1/2	C-25-1 1/2	MB-25-1 1/2	2 1/8	5 1/32	6 1/32	7 1/4	1 7/8	7/8	1 3/32	4 1/8	1/2	4,6
1 9/16	C-25-1 9/16	MB-25-1 9/16	2 1/8	5 1/32	6 1/32	7 1/4	1 7/8	7/8	1 3/32	4 1/8	1/2	4,53
1 5/8	C-25-1 5/8	MB-25-1 5/8	2 1/8	5 1/32	6 1/32	7 1/4	1 7/8	7/8	1 3/32	4 1/8	1/2	4,46
1 5/8	C-25-1 5/8 L	MB-25-1 5/8 L	2 1/8	5 13/32	6 17/32	7 3/4	2	29/32	1 1/8	4 1/4	1/2	5,28
1 11/16	C-25-1 11/16	MB-25-1 11/16	2 1/8	5 13/32	6 17/32	7 3/4	2	29/32	1 1/8	4 1/4	1/2	5,21
1 3/4	C-25-1 3/4	MB-25-1 3/4	2 1/8	5 13/32	6 17/32	7 3/4	2	29/32	1 1/8	4 1/4	1/2	5,14
1 13/16	C-25-1 13/16	MB-25-1 13/16	2 1/8	5 13/32	6 17/32	7 3/4	2	29/32	1 1/8	4 1/4	1/2	5,07
1 13/16	C-25-1 13/16 L	MB-25-1 13/16 L	2 1/4	5 27/32	6 27/32	8 1/4	2 1/8	1	1 5/32	4 1/2	5/8	6,36
1 7/8	C-25-1 7/8	MB-25-1 7/8	2 1/4	5 27/32	6 27/32	8 1/4	2 1/8	1	1 5/32	4 1/2	5/8	6,28
1 15/16	C-25-1 15/16	MB-25-1 15/16	2 1/4	5 27/32	6 27/32	8 1/4	2 1/8	1	1 5/32	4 1/2	5/8	6,19
2	C-25-2	MB-25-2	2 1/4	5 27/32	6 27/32	8 1/4	2 1/8	1	1 5/32	4 1/2	5/8	6,1
2	C-25-2 L	MB-25-2 L	2 1/2	6 5/16	7 1/2	8 7/8	2 5/16	1	1 7/32	4 31/32	5/8	7,78
2 1/16	C-25-2 1/16	MB-25-2 1/16	2 1/2	6 5/16	7 1/2	8 7/8	2 5/16	1	1 7/32	4 31/32	5/8	7,68
2 1/8	C-25-2 1/8	MB-25-2 1/8	2 1/2	6 5/16	7 1/2	8 7/8	2 5/16	1	1 7/32	4 31/32	5/8	7,58
2 3/16	C-25-2 3/16	MB-25-2 3/16	2 1/2	6 5/16	7 1/2	8 7/8	2 5/16	1	1 7/32	4 31/32	5/8	7,48
2 1/4	C-25-2 1/4	MB-25-2 1/4	2 1/2	6 5/16	7 1/2	8 7/8	2 5/16	1	1 7/32	4 31/32	5/8	7,38
2 1/4	C-25-2 1/4 L	MB-25-2 1/4 L	2 3/4	6 29/32	8 5/32	9 5/8	2 3/8	1 1/16	1 5/16	5 15/32	5/8	10,12
2 5/16	C-25-2 5/16	MB-25-2 5/16	2 3/4	6 29/32	8 5/32	9 5/8	2 3/8	1 1/16	1 5/16	5 15/32	5/8	10
2 3/8	C-25-2 3/8	MB-25-2 3/8	2 3/4	6 29/32	8 5/32	9 5/8	2 3/8	1 1/16	1 5/16	5 15/32	5/8	9,88
2 7/16	C-25-2 7/16	MB-25-2 7/16	2 3/4	6 29/32	8 5/32	9 5/8	2 3/8	1 1/16	1 5/16	5 15/32	5/8	9,76
2 5/8	C-25-2 5/8	MB-25-2 5/8	3	7 1/2	9	10 3/4	2 11/16	1 5/32	1 7/16	6	3/4	12,92
2 11/16	C-25- 11/16	MB-25-2 11/16	3	7 1/2	9	10 3/4	2 11/16	1 5/32	1 7/16	6	3/4	12,77
2 3/4	C-25-2 3/4	MB-25-2 3/4	3 1/2	8 1/8	10 1/8	12	2 7/8	1 7/32	1 15/32	6 21/32	7/8	17,23
2 13/16	C-25-2 13/16	MB-25-2 13/16	3 1/2	8 1/8	10 1/8	12	2 7/8	1 7/32	1 15/32	6 21/32	7/8	17,07
3 1/6	C-25-2 7/8	MB-25-2 7/8	3 1/2	8 1/8	10 1/8	12	2 7/8	1 7/32	1 15/32	6 21/32	7/8	16,9
2 15/16	C-25-2 15/16	MB-25-2 15/16	3 1/2	8 1/8	10 1/8	12	2 7/8	1 7/32	1 15/32	6 21/32	7/8	16,73

Autres séries : planches techniques sur demande.

SÉRIE FC 4-25



Ø D'ALEPAGE	REFERENCE PALIER	REFERENCE ROULEMENT	A	B	C	D	E	F	G	Masse APPROX. LBS
1/2	FC4-25-1/2	MB-25-1/2	2 1/8	3/8	3	53/64	1 1/8	3/8	19/64	0,99
9/16	FC4-25-9/16	MB-25-9/16	2 1/8	3/8	3	53/64	1 1/8	3/8	19/64	0,97
5/8	FC4-25-5/8	MB-25-5/8	2 1/8	3/8	3	53/64	1 1/8	3/8	19/64	0,95
11/16	FC4-25-11/16	MB-25-11/16	2 1/8	3/8	3	53/64	1 1/8	3/8	19/64	0,93
3/4	FC4-25-3/4	MB-25-3/4	2 1/2	3/8	3 3/8	7/8	1 15/64	3/8	23/64	1,3
13/16	FC4-25-13/16	MB-25-13/16	2 1/2	3/8	3 3/8	7/8	1 15/64	3/8	23/64	1,28
13/16	FC4-25-13/16 L	MB-25-13/16 L	2 3/4	7/16	3 3/4	7/8	1 17/64	7/16	25/64	1,74
7/8	FC4-25-7/8	MB-25-7/8	2 3/4	7/16	3 3/4	7/8	1 17/64	7/16	25/64	1,71
15/16	FC4-25-15/16	MB-25-15/16	2 3/4	7/16	3 3/4	7/8	1 17/64	7/16	25/64	1,68
1	FC4-25-1	MB-25-1	2 3/4	7/16	3 3/4	7/8	1 17/64	7/16	25/64	1,65
1 1/16	FC4-25-1 1/16	MB-25-1 1/16	3 1/4	7/16	4 1/4	15/16	1 7/16	1/2	1/2	2,54
1 1/8	FC4-25-1 1/8	MB-25-1 1/8	3 1/4	7/16	4 1/4	15/16	1 7/16	1/2	1/2	2,5
1 3/16	FC4-25-1 3/16	MB-25-1 3/16	3 1/4	7/16	4 1/4	15/16	1 7/16	1/2	1/2	2,46
1 1/4	FC4-25-1 1/4 S	MB-25-1 1/4 S	3 1/4	7/16	4 1/4	15/16	1 7/16	1/2	1/2	2,42
1 1/4	FC4-25-1 1/4	MB-25-1 1/4	3 5/8	1/2	4 5/8	1 1/16	1 5/8	1/2	9/16	3,41
1 5/16	FC4-25-1 5/16	MB-25-1 5/16	3 5/8	1/2	4 5/8	1 1/16	1 5/8	1/2	9/16	3,36
1 3/8	FC4-25-1 3/8	MB-25-1 3/8	3 5/8	1/2	4 5/8	1 1/16	1 5/8	1/2	9/16	3,31
1 7/16	FC4-25-1 7/16	MB-25-1 7/16	3 5/8	1/2	4 5/8	1 1/16	1 5/8	1/2	9/16	3,26
1 1/2	FC4-25-1 1/2	MB-25-1 1/2	4	1/2	5 1/4	1 5/32	1 47/64	9/16	37/64	4,49
1 9/16	FC4-25-1 9/16	MB-25-1 9/16	4	1/2	5 1/4	1 5/32	1 47/64	9/16	37/64	4,42
1 5/8	FC4-25-1 5/8	MB-25-1 5/8	4	1/2	5 1/4	1 5/32	1 47/64	9/16	37/64	4,35
1 5/8	FC4-25-1 5/8L	MB-25-1 5/8L	4 1/8	9/16	5 3/8	1 3/16	1 25/32	9/16	19/32	4,85
1 11/16	FC4-25-1 11/16	MB-25-1 11/16	4 1/8	9/16	5 3/8	1 3/16	1 25/32	9/16	19/32	4,78
1 3/4	FC4-25-1 3/4	MB-25-1 3/4	4 1/8	9/16	5 3/8	1 3/16	1 25/32	9/16	19/32	4,7
1 13/16	FC4-25-1 13/16	MB-25-1 13/16	4 1/8	9/16	5 3/8	1 3/16	1 25/32	9/16	19/32	4,62
1 13/16	FC4-25-1 13/16L	MB-25-1 13/16L	4 3/8	9/16	5 5/8	1 3/16	1 51/64	9/16	39/64	5,39
1 7/8	FC4-25-1 7/8	MB-25-1 7/8	4 3/8	9/16	5 5/8	1 3/16	1 51/64	9/16	39/64	5,31
1 15/16	FC4-25-1 15/16	MB-25-1 15/16	4 3/8	9/16	5 5/8	1 3/16	1 51/64	9/16	39/64	5,22
2	FC4-25-2	MB-25-2	4 3/8	9/16	5 5/8	1 3/16	1 51/64	9/16	39/64	5,13
2	FC4-25-2 L	MB-25-2 L	5 1/8	5/8	6 3/8	1 5/16	1 59/64	5/8	39/64	7,53
2 1/16	FC4-25-2 1/16	MB-25-2 1/16	5 1/8	5/8	6 3/8	1 5/16	1 59/64	5/8	39/64	7,43
2 1/8	FC4-25-2 1/8	MB-25-2 1/8	5 1/8	5/8	6 3/8	1 5/16	1 59/64	5/8	39/64	7,33
2 3/16	FC4-25-2 3/16	MB-25-2 3/16	5 1/8	5/8	6 3/8	1 5/16	1 59/64	5/8	39/64	7,23
2 1/4	FC4-25-2 1/4	MB-25-2 1/4	5 1/8	5/8	6 3/8	1 5/16	1 59/64	5/8	39/64	7,13
2 1/4	FC4-25-2 1/4L	MB-25-2 1/4L	5 5/8	5/8	6 7/8	1 7/16	2 3/32	11/16	21/32	9,25
2 5/16	FC4-25-2 5/16	MB-25-2 5/16	5 5/8	5/8	6 7/8	1 7/16	2 3/32	11/16	21/32	9,13
2 3/8	FC4-25-2 3/8	MB-25-2 3/8	5 5/8	5/8	6 7/8	1 7/16	2 3/32	11/16	21/32	9,01
2 7/16	FC4-25-2 7/16	MB-25-2 7/16	5 5/8	5/8	6 7/8	1 7/16	2 3/32	11/16	21/32	8,89
2 5/8	FC4-25-2 5/8	MB-25-2 5/8	5 7/8	5/8	7 3/8	1 21/32	2 3/8	11/16	23/32	12
2 11/16	FC4-25-2 11/16	MB-25-2 11/16	5 7/8	5/8	7 3/8	1 21/32	2 3/8	11/16	23/32	11,85
2 3/4	FC4-25-2 3/4	MB-25-2 3/4	6	3/4	7 3/4	1 11/16	2 13/32	3/4	23/32	13,69
2 13/16	FC4-25-2 13/16	MB-25-2 13/16	6	3/4	7 3/4	1 11/16	2 13/32	3/4	23/32	13,53
2 7/8	FC4-25-2 7/8	MB-25-2 7/8	6	3/4	7 3/4	1 11/16	2 13/32	3/4	23/32	13,36
2 15/16	FC4-25-2 15/16	MB-25-2 15/16	6	3/4	7 3/4	1 11/16	2 13/32	3/4	23/32	13,19

Autres séries : planches techniques sur demande.

1. PALIERS

2. ROULEMENTS

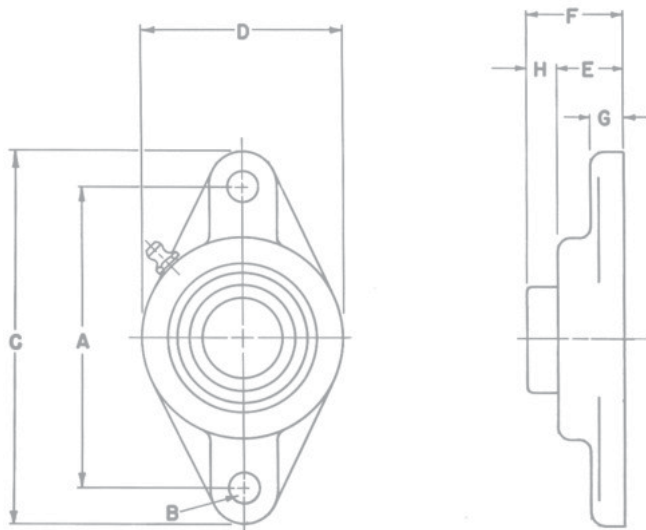
3. EMBOUTS A ROTULES

4. PRODUITS D'ACCOMPAGNEMENTS

PALIER AMÉRICAINS

PALIER MCGILL

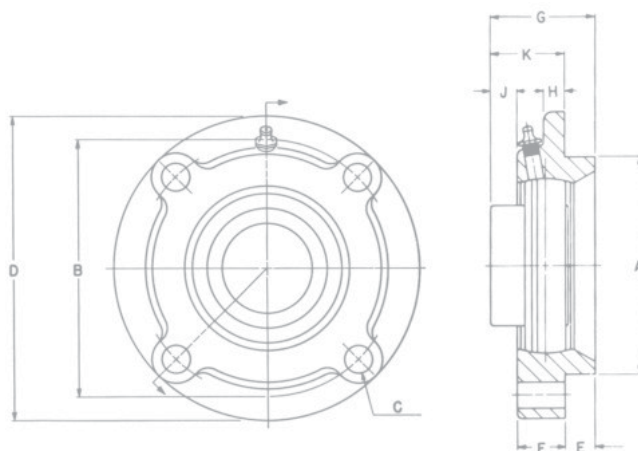
SÉRIE FC 2-25



Ø D'ALEPAGE	REFERENCE PALIER	REFERENCE ROULEMENT	A	B	C	D	E	F	G	H	MASSE APPROX. LBS
1/2	FC2-25-1/2	MB-25-1/2	3	3/8	3 15/16	2 5/16	53/64	1 1/8	3/8	19/64	0,81
9/16	FC2-25-9/16	MB-25-9/16	3	3/8	3 15/16	2 5/16	53/64	1 1/8	3/8	19/64	0,79
5/8	FC2-25-5/8	MB-25-5/8	3	3/8	3 15/16	2 5/16	53/64	1 1/8	3/8	19/64	0,77
11/16	FC2-25-11/16	MB-25-1 1/16	3	3/8	3 15/16	2 5/16	53/64	1 1/8	3/8	19/64	0,75
3/4	FC2-25-3/4	MB-25-3/4	3 17/32	3/8	4 13/32	2 3/8	7/8	1 15/64	7/16	23/64	0,91
13/16	FC2-25-13/16	MB-25-13/16	3 17/32	3/8	4 13/32	2 3/8	7/8	1 15/64	7/16	23/64	0,89
13/16	FC2-25-13/16 L	MB-25-13/16 L	3 57/64	7/16	4 7/8	2 3/4	7/8	1 17/64	1/2	25/64	1,35
7/8	FC2-25-7/8	MB-25-7/8	3 57/64	7/16	4 7/8	2 3/4	7/8	1 17/64	1/2	25/64	1,32
15/16	FC2-25-15/16	MB-25-15/16	3 57/64	7/16	4 7/8	2 3/4	7/8	1 17/64	1/2	25/64	1,29
1	FC2-25-1	MB-25-1	3 57/64	7/16	4 7/8	2 3/4	7/8	1 17/64	1/2	25/64	1,26
1 1/16	FC2-25-1 1/16	MB-25-1 1/16	4 19/32	7/16	5 9/16	3 3/16	15/16	1 7/16	17/32	1/2	1,83
1 1/8	FC2-25-1 1/8	MB-25-1 1/8	4 19/32	7/16	5 9/16	3 3/16	15/16	1 7/16	17/32	1/2	1,79
1 3/16	FC2-25-1 3/16	MB-25-1 3/16	4 19/32	7/16	5 9/16	3 3/16	15/16	1 7/16	17/32	1/2	1,75
1 1/4	FC2-25-1 1/4 S	MB-25-1 1/4 S	4 19/32	7/16	5 9/16	3 3/16	15/16	1 7/16	17/32	1/2	1,71
1 1/4	FC2-25-1 1/4	MB-25-1 1/4	5 1/8	1/2	6 1/8	3 11/16	1 1/16	1 5/8	9/16	9/16	2,69
1 5/16	FC2-25-1 5/16	MB-25-1 5/16	5 1/8	1/2	6 1/8	3 11/16	1 1/16	1 5/8	9/16	9/16	2,64
1 3/8	FC2-25-1 3/8	MB-25-1 3/8	5 1/8	1/2	6 1/8	3 11/16	1 1/16	1 5/8	9/16	9/16	2,59
1 7/16	FC2-25-1 7/16	MB-25-1 7/16	5 1/8	1/2	6 1/8	3 11/16	1 1/16	1 5/8	9/16	9/16	2,54
1 1/2	FC2-25-1 1/2	MB-25-1 1/2	5 21/32	1/2	6 3/4	4 1/8	1 5/32	1 47/64	9/16	37/64	3,47
1 9/16	FC2-25-1 9/16	MB-25-1 9/16	5 21/32	1/2	6 3/4	4 1/8	1 5/32	1 47/64	9/16	37/64	3,4
1 5/8	FC2-25-1 5/8	MB-25-1 5/8	5 21/32	1/2	6 3/4	4 1/8	1 5/32	1 47/64	9/16	37/64	3,33
1 5/8	FC2-25-1 5/8L	MB-25-1 5/8 L	5 27/32	9/16	7 1/16	4 3/8	1 3/16	1 25/32	9/16	19/32	3,46
1 11/16	FC2-25-1 11/16	MB-25-1 11/16	5 27/32	9/16	7 1/16	4 3/8	1 3/16	1 25/32	9/16	19/32	3,39
1 3/4	FC2-25-1 3/4	MB-25-1 3/4	5 27/32	9/16	7 1/16	4 3/8	1 3/16	1 25/32	9/16	19/32	3,32
1 13/16	FC2-25-1 13/16	MB-25-1 13/16	5 27/32	9/16	7 1/16	4 3/8	1 3/16	1 25/32	9/16	19/32	3,25
1 13/16	FC2-25-1 13/16L	MB-25-1 13/16 L	6 3/16	9/16	7 1/16	4 9/16	1 3/16	1 51/64	5/8	39/64	4,51
1 7/8	FC2-25-1 7/8	MB-25-1 7/8	6 3/16	9/16	7 1/16	4 9/16	1 3/16	1 51/64	5/8	39/64	4,43
1 15/16	FC2-25-1 15/16	MB-25-1 15/16	6 3/16	9/16	7 1/16	4 9/16	1 3/16	1 51/64	5/8	39/64	4,34
2	FC2-25-2	MB-25-2	6 3/16	9/16	7 1/16	4 9/16	1 3/16	1 51/64	5/8	39/64	4,25
2	FC2-25-2 L	MB-25-2 L	7 1/4	5/8	8 1/2	5	1 5/16	1 59/64	23/32	39/64	6,04
2 1/16	FC2-25-2 1/16	MB-25-2 1/16	7 1/4	5/8	8 1/2	5	1 5/16	1 59/64	23/32	39/64	5,94
2 1/8	FC2-25-2 1/8	MB-25-2 1/8	7 1/4	5/8	8 1/2	5	1 5/16	1 59/64	23/32	39/64	5,84
2 3/16	FC2-25-2 3/16	MB-25-2 3/16	7 1/4	5/8	8 1/2	5	1 5/16	1 59/64	23/32	39/64	5,74
2 1/4	FC2-25-2 1/4	MB-25-2 1/4	7 1/4	5/8	8 1/2	5	1 5/16	1 59/64	23/32	39/64	5,64

Autres séries : planches techniques sur demande.

SÉRIE PFC 4-25



Ø D'ALEPAGE	REFERENCE PALIER	REFERENCE ROULEMENT	A +.000 -.002	B	C	D	E	F	G	H	J	K	MASSE APPROX. LBS
1 1/4	PFC4-25-1 1/4	MB-25-1 1/4	3.375	4 1/8	7/16	5	3/8	7/8	1 13/16	3/8	9/16	17/16	3,13
1 5/16	PFC4-25-1 5/16	MB-25-1 5/16	3.375	4 1/8	7/16	5	3/8	7/8	1 13/16	3/8	9/16	17/16	3,08
1 3/8	PFC4-25-1 3/8	MB-25-1 3/8	3.375	4 1/8	7/16	5	3/8	7/8	1 13/16	3/8	9/16	17/16	3,03
1 7/16	PFC4-25-1 7/16	MB-25-1 7/16	3.375	4 1/8	7/16	5	3/8	7/8	1 13/16	3/8	9/16	17/16	2,97
1 1/2	PFC4-25-1 1/2	MB-25-1 1/2	3.625	4 3/8	7/16	5 1/4	7/16	7/8	1 57/64	3/8	37/64	1 29/64	3,63
1 9/16	PFC4-25-1 9/16	MB-25-1 9/16	3.625	4 3/8	7/16	5 1/4	7/16	7/8	1 57/64	3/8	37/64	1 29/64	3,56
1 5/8	PFC4-25-1 5/8	MB-25-1 5/8	3.625	4 3/8	7/16	5 1/4	7/16	7/8	1 57/64	3/8	37/64	1 29/64	3,49
1 5/8	PFC4-25-1 5/8 L	MB-25-1 5/8 L	3.625	4 3/8	7/16	5 1/4	7/16	7/8	1 29/32	3/8	19/32	1 15/32	3,73
1 11/16	PFC4-25-1 11/16	MB-25-1 11/16	3.625	4 3/8	7/16	5 1/4	7/16	7/8	1 29/32	3/8	19/32	1 15/32	3,66
1 3/4	PFC4-25-1 3/4	MB-25-1 3/4	3.625	4 3/8	7/16	5 1/4	7/16	7/8	1 29/32	3/8	19/32	1 15/32	3,59
1 13/16	PFC4-25-1 13/16	MB-25-1 13/16	3.625	4 3/8	7/16	5 1/4	7/16	7/8	1 29/32	3/8	19/32	1 15/32	3,52
1 13/16	PFC4-25-1 13/16 L	MB-25-1 13/16 L	4.250	5 1/8	1/2	6 1/8	15/32	7/8	1 61/64	3/8	39/64	1 31/64	5,05
1 7/8	PFC4-25-1 7/8	MB-25-1 7/8	4.250	5 1/8	1/2	6 1/8	15/32	7/8	1 61/64	3/8	39/64	1 31/64	4,97
1 15/16	PFC4-25-1 15/16	MB-25-1 15/16	4.250	5 1/8	1/2	6 1/8	15/32	7/8	1 61/64	3/8	39/64	1 31/64	4,88
2	PFC4-25-2	MB-25-2	4.250	5 1/8	1/2	6 1/8	15/32	7/8	1 61/64	3/8	39/64	1 31/64	4,79
2	PFC4-25-2 L	MB-25-2 L	4.500	5 3/8	1/2	6 3/8	5/8	7/8	2 7/64	3/8	39/64	1 31/64	5,87
2 1/16	PFC4-25-2 1/16	MB-25-2 1/16	4.500	5 3/8	1/2	6 3/8	5/8	7/8	2 7/64	3/8	39/64	1 31/64	5,77
2 1/8	PFC4-25-2 1/8	MB-25-2 1/8	4.500	5 3/8	1/2	6 3/8	5/8	7/8	2 7/64	3/8	39/64	1 31/64	5,67
2 3/16	PFC4-25-2 3/16	MB-25-2 3/16	4.500	5 3/8	1/2	6 3/8	5/8	7/8	2 7/64	3/8	39/64	1 31/64	5,57
2 1/4	PFC4-25-2 1/4	MB-25-2 1/4	4.500	5 3/8	1/2	6 3/8	5/8	7/8	2 7/64	3/8	39/64	1 31/64	5,47
2 1/4	PFC4-25-2 1/4 L	MB-25-2 1/4 L	5.000	6	9/16	7 1/8	7/8	1	2 17/32	1/2	21/32	1 21/32	8,4
2 5/16	PFC4-25-2 5/16	MB-25-2 5/16	5.000	6	9/16	7 1/8	7/8	1	2 17/32	1/2	21/32	1 21/32	8,28
2 3/8	PFC4-25-2 3/8	MB-25-2 3/8	5.000	6	9/16	7 1/8	7/8	1	2 17/32	1/2	21/32	1 21/32	8,16
2 7/16	PFC4-25-2 7/16	MB-25-2 7/16	5.000	6	9/16	7 1/8	7/8	1	2 17/32	1/2	21/32	1 21/32	8,04
2 5/8	PFC4-25-2 5/8	MB-25-2 5/8	5.500	6 1/2	9/16	7 5/8	1	1	2 23/32	1/2	23/32	1 23/32	9,88
2 11/16	PFC4-25-2 11/16	MB-25-2 11/16	5.500	6 1/2	9/16	7 5/8	1	1	2 23/32	1/2	23/32	1 23/32	9,73
2 3/4	PFC4-25-2 3/4	MB-25-2 3/4	6.375	7 1/2	5/8	8 3/4	1	1	2 23/32	1/2	23/32	1 23/32	13,94
2 13/16	PFC4-25-2 13/16	MB-25-2 13/16	6.375	7 1/2	5/8	8 3/4	1	1	2 23/32	1/2	23/32	1 23/32	13,78
2 7/8	PFC4-25-2 7/8	MB-25-2 7/8	6.375	7 1/2	5/8	8 3/4	1	1	2 23/32	1/2	23/32	1 23/32	13,61
2 15/16	PFC4-25-2 15/16	MB-25-2 15/16	6.375	7 1/2	5/8	8 3/4	1	1	2 23/32	1/2	23/32	1 23/32	13,44

Autres séries : planches techniques sur demande.

1. PALIERS

2. ROULEMENTS

3. EMBOUTS A ROTULES

4. PRODUITS D'ACCOMPAGNEMENTS